

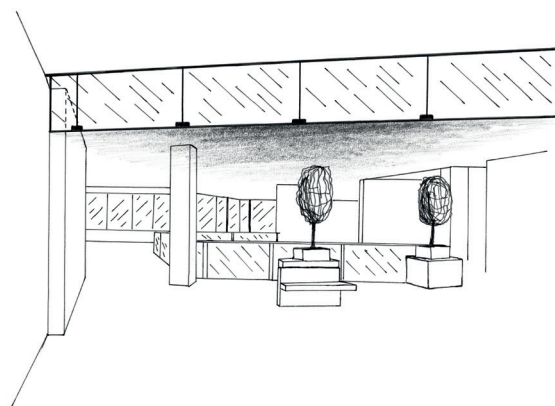


SMOKEbarrier SG

SKLENENÁ STATICKÁ DYMOVÁ ZÁBRANA



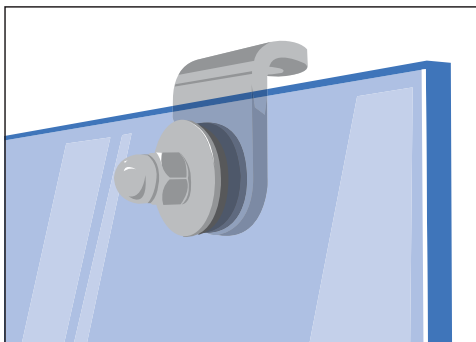
KLASIFIKÁCIA:
D 120 alebo DH 30



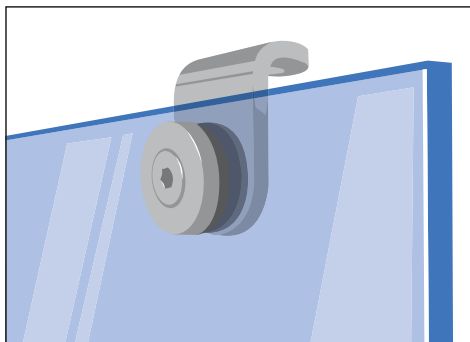
POPIS PRODUKTU

- > Malé nároky na priestor, inštalácia bez ďalších špeciálnych konštrukcií, upevnenie do betónu, muriva alebo oceľových profilov
- > Sklenené tabule môžu byť spojené v rade – neobmedzená dĺžka zábrany
- > Relatívne nízka hmotnosť 15 kg/m²
- > Špeciálne požiarné číre sklo hr. 6 mm
- > **Max. rozmery sklenených tabúl (š × v):**
 - » 2 500 × 1 800 mm (odolnosť D 120)
 - » 2 000 × 1 100 mm a 1 000 × 1 600 mm (odolnosť DH 30)
- > Všetky viditeľné oceľové prvky z nerezovej ocele

TYPY KOTEVNÝCH PRVKOV:



Varianta ECO



Varianta DESIGN



DESIGN



CERTIFIKÁCIA

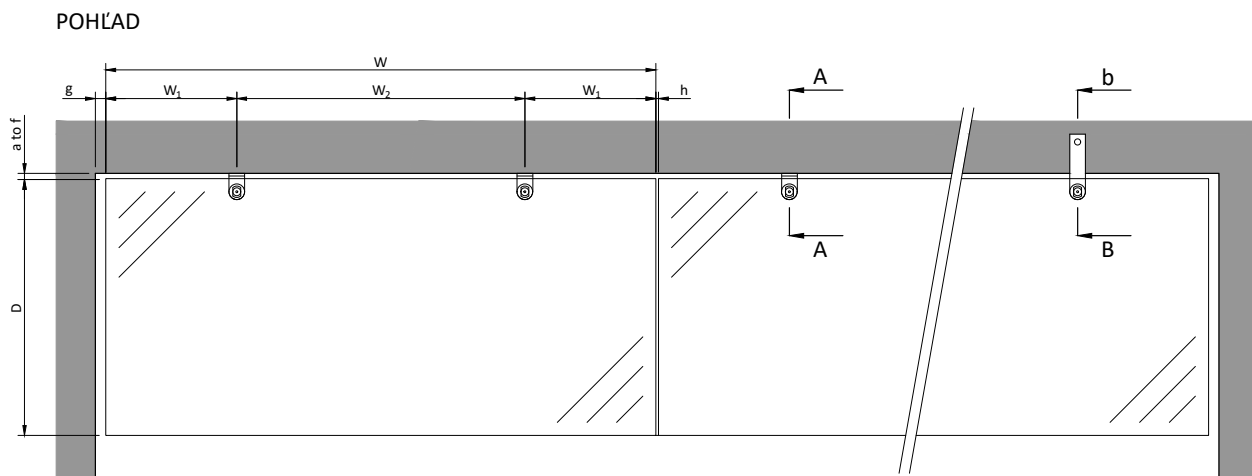
Dymová zábrana **SMOKEbarrier SG** bola úspešne testovaná v skúšobni Efectis – France, klasifikovaná dľa EN 12101-1 a je na ňu vydaný CE certifikát č. 0336-CPR-5064-E/06.

Pre viac informácií kontaktujte: projekce@avaps.cz.

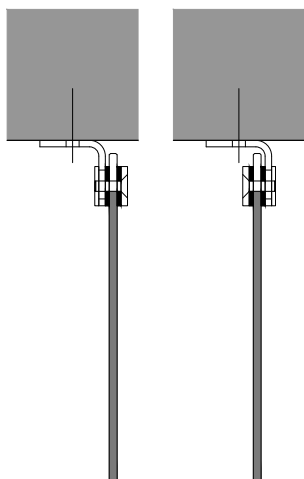
Výrobca pri jednotlivých zákazkách vydáva prehlásenie o vlastnostiach v zmysle Nariadenia Európskeho Parlamentu a Rady (EÚ) č. 305/2011.



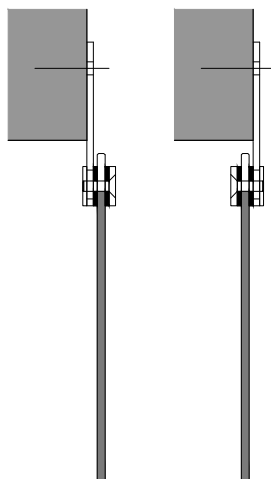
TECHNICKÉ PODKLADY



REZ A



REZ B



		Odolnosť D120	Odolnosť DH30	
			Var. A	Var. B
Rozmery (mm)	W	≤ 2500 mm	≤ 2000 mm	≤ 1000 mm
	D	≤ 1800 mm	≤ 1100 mm	≤ 1600 mm
	W ₁	≥ 100 mm ≤ 350 mm	≥ 100 mm ≤ 350 mm	≥ 100 mm ≤ 250 mm
	W ₂	≤ 1800 mm	≤ 1300 mm	≤ 500 mm
	a to f	10 mm	10 mm	
	g	20 mm	20 mm	
	h	5 mm	5 mm	

Tento výkres ani jeho kópie nesmú byť použité bez súhlasu firmy AVAPS SK s.r.o.

SERVIS

Pre všetky naše produkty zabezpečujeme odborný záručný a pozáručný servis a vykonávanie pravidelných kontrol podľa vyhlášky č. 478/2008 Z. z. / Kontakt: +421 948 300 440 / servis@avaps.sk.

